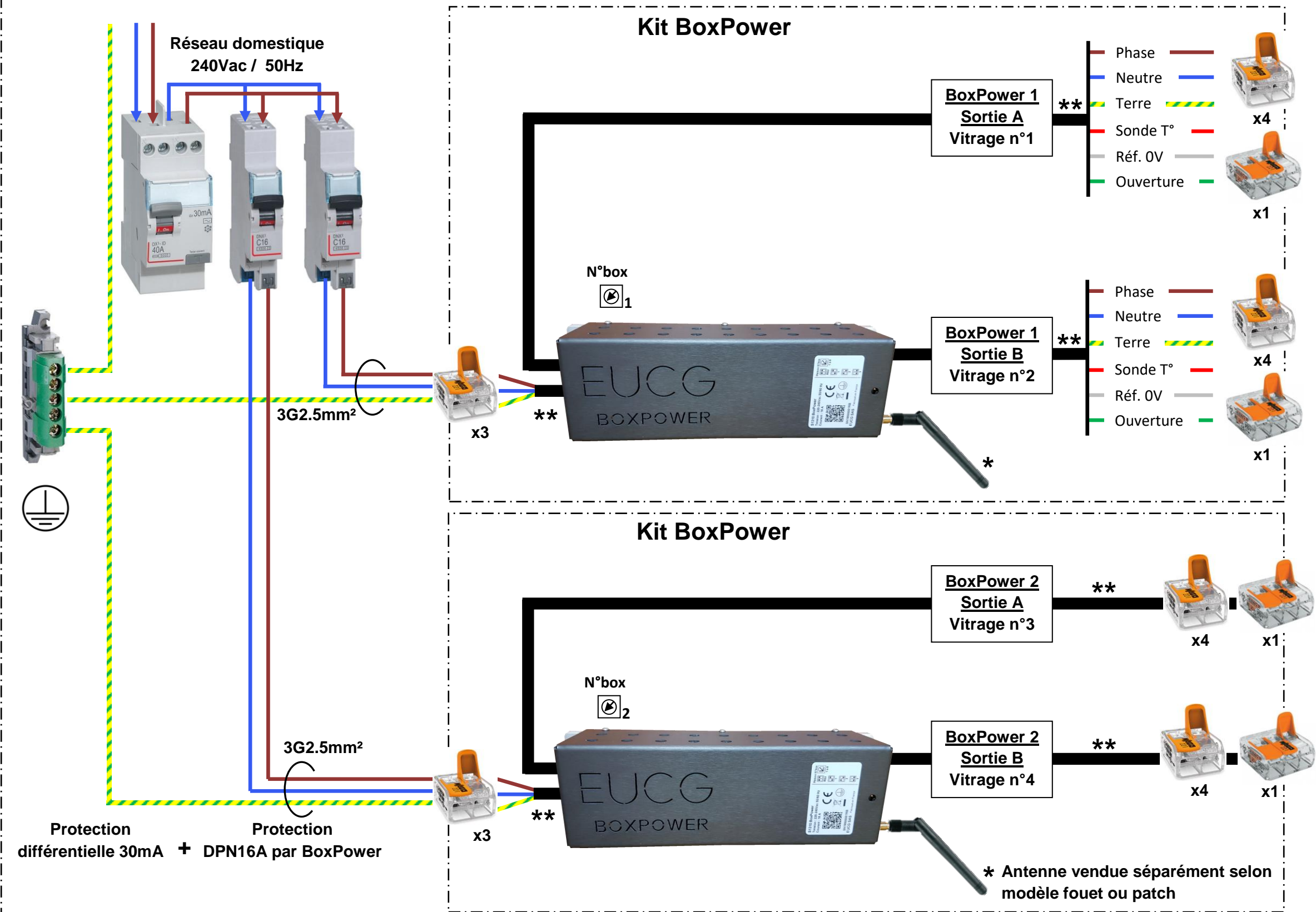


Fourniture installateur : Coffret et protections



** La tenue mécanique des câbles électriques en sortie de coffret doit être assurée par des presse-étoupes PG13

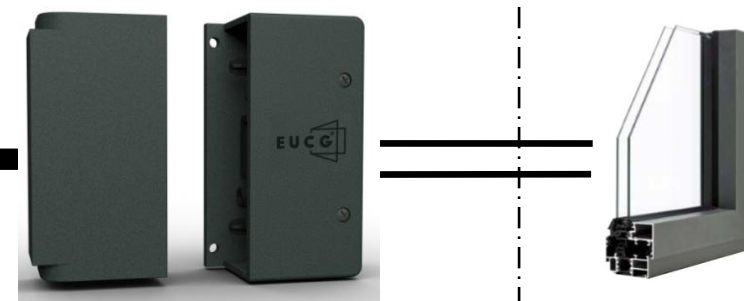
*Pour le raccordement des vitrages
se reporter à la page suivante de cette notice*

#1 : Kit de Connexion Mobile

Phase
Neutre
Terre
Sonde T°
Réf. 0V
Ouverture

Inclus :

- Sonde de température
- Détection d'ouverture
- Raccordement terre

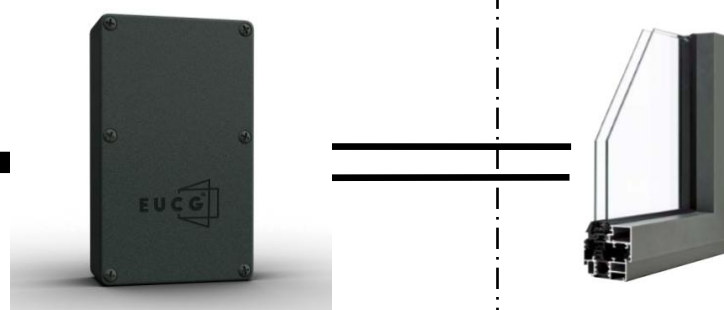


#2 : Kit de Connexion VI fixe

Phase
Neutre
Terre
Sonde T°
Réf. 0V
Ouverture

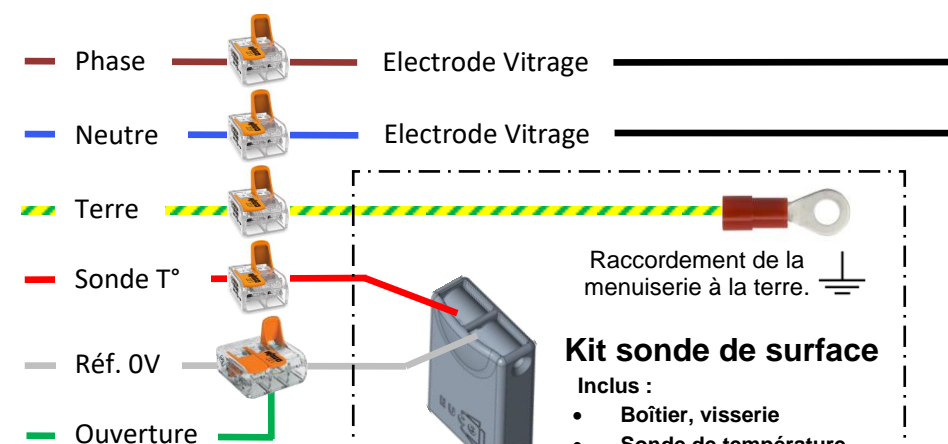
Inclus :

- Sonde de température
- Raccordement terre



Se référer aux paragraphes #3 et #4
Section détection « SANS et AVEC »

#3 : Câblage sonde de surface SANS détection d'ouverture



Raccordement de la menuiserie à la terre.

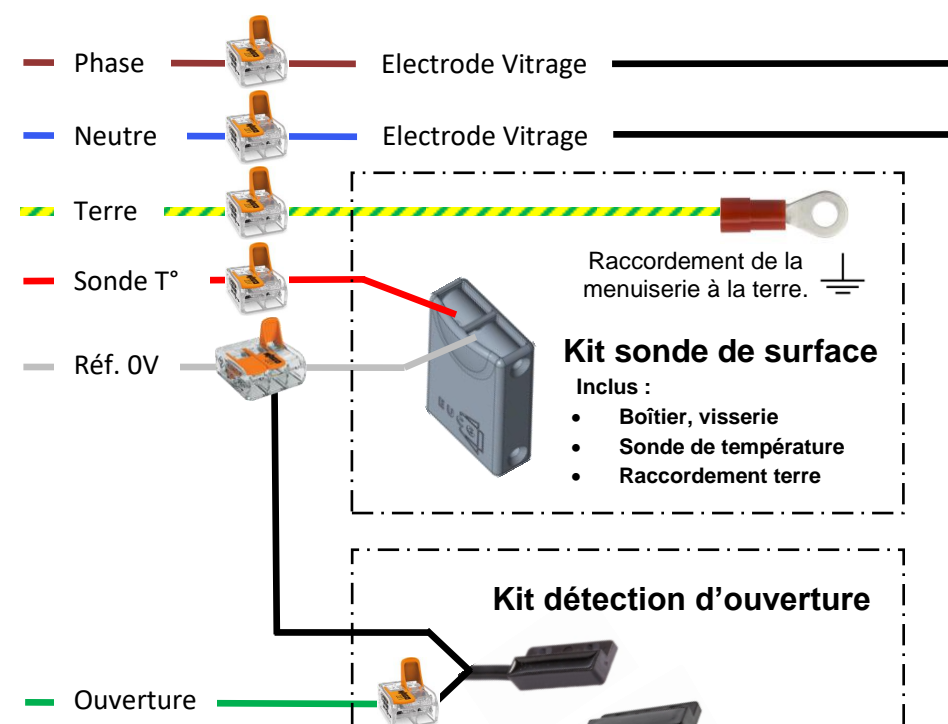
Kit sonde de surface

Inclus :

- Boîtier, visserie
- Sonde de température
- Raccordement terre

*Détection Ouverture non utilisée
ou voie BoxPower non utilisée,
raccorder le fil vert au fil blanc*

#4 : Câblage sonde de surface AVEC détection d'ouverture



Raccordement de la menuiserie à la terre.

Kit sonde de surface

Inclus :

- Boîtier, visserie
- Sonde de température
- Raccordement terre

Kit détection d'ouverture

Installation BoxPower

- La BoxPower peut être fixée horizontalement ou verticalement. Elle doit être placée dans un endroit sec et aéré à l'abri de l'eau et ne doit pas être accessible par les personnes non habilitées. Nous conseillons de la monter dans un coffret électrique ou un caisson spécialement conçu avec l'identification de la présence d'une tension électrique dangereuse.
- Les câbles de sorties doivent être maintenus mécaniquement contre l'arrachage soit par des presse-étoupes PG13 soit par des brides adaptées.
- L'antenne doit toujours être dégagée de tout écran gênant à la propagation des ondes vers le volume d'exploitation que ce soit Smartphones ou ordinateur EUCG.
- L'antenne fouet doit être orientée vers le haut, elle peut pivoter aisément autour de sa base et une articulation permet de la couder à 90°.

